

Karta katalogowa

MULTICAL® 303

Wszechstronny licznik ciepła i chłodu, łatwy w instalacji i obsłudze

- W pełni programowalny rejestr danych z rejestrem minutowym
- Konfigurowalne moduły M-Bus i Wireless M-Bus z odczytem rejestru
- Możliwość konfiguracji pomiędzy zasilaniem i powrotem w miejscu instalacji
- Zakres dynamiki do 1500:1 od startu do zatrzymania
- Małe straty ciśnienia – wszystkie natężenia przepływu poniżej 0,1 bara
- Metalowy przetwornik przepływu PN16/PN25 – zatwierdzony do temperatur do 130°C
- Do 16 lat żywotności baterii
- Wyświetlacz o rozdzielczości 7 lub 8 znaków



MID 2014/32/EU

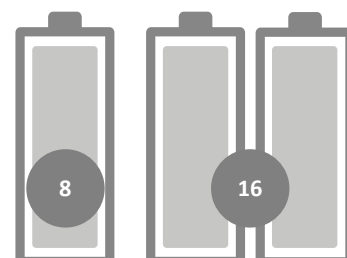


EN 1434

DK-BEK 1178 – 06/11/2014



EN 1434



Spis treści

Opis	3
Dane mechaniczne	4
Zatwierdzone dane licznika	5
Dokładność	6
Strata ciśnienia	7
Rysunki wymiarowe	8
Dane elektryczne	10
Warianty produktu	11
Konfiguracja licznika	12
Kody informacyjne na wyświetlaczu	13
Akcesoria	14

Opis

Zastosowanie

MULTICAL® 303 to wszechstronny licznik ciepła i chłodu, a jego niewielkie wymiary sprawiają, że można go zainstalować w dowolnym miejscu. Licznik można w trakcie instalacji obracać, nawet w najbardziej kompaktowych systemach, dzięki czemu w dowolnym momencie bez problemu odczytać można dane na wyświetlaczu.

Solidnie wykonany metalowy przetwornik przepływu wytrzymuje temperatury do 130°C, został skutecznie zabezpieczony przeciwko zjawisku kondensacji i może być stosowany w instalacjach PN16 i PN25.

Przetwornik przepływu zaprojektowano z użyciem wyjątkowej technologii ultradźwiękowej Kamstrup, która zapewnia niezwykle długą żywotność urządzenia, również w układach grzewczych zawierających magnetyt.

Funkcjonalność

MULTICAL® 303 składa się z ultradźwiękowego przetwornika przepływu, elektronicznego wyświetlacza i pary czujników Pt500. Każdy z tych elementów został osobno skalibrowany, a następnie wmontowany w licznik ciepła, chłodu lub licznik łączony. Jeżeli elementy te zostaną rozdzielone, konieczna będzie ponowna legalizacja licznika.

Licznik został wyposażony we wbudowany, programowalny rejestr danych. Standardowe rejestry są przechowywane przez 20 lat, 36 miesięcy, 460 dni i 1400 godzin.

W trakcie instalacji licznik skonfigurować można pod kątem montażu przetwornika przepływu na zasilaniu lub powrocie. Co więcej, za naciśnięciem jednego przycisku wybrać można jednostkę i rozdzielczość, datę i godzinę, a także adres M-Bus – nie potrzeba do tego żadnych specjalnych narzędzi.

M-Bus czy Wireless M-Bus

MULTICAL® 303 dostępny jest z zamontowanym fabrycznie kablem do modułu M-Bus lub z modułem Wireless M-Bus w trybie C1 lub T1 zgodnie z normą EN 13757.

Moduł M-Bus jest galwanicznie odseparowany i wyposażony w automatyczną detekcję prędkości transmisji (300/2400 bodów), adresowanie pierwotne/wtórne oraz wykrywanie kolizji. Zużycie prądu przez wynosi 1 ładunek jednostkowy, a dla ciepła i chłodu odczytywane są osobne rejestry.

Pobór prądu wynosi 1 jednostkę obciążenia i odczytywane są oddzielne rejestry energii cieplnej i chłodniczej.

Komunikacja danych Wireless M-Bus jest zgodna z normą europejską EN 13757, a telegram danych można skonfigurować dla trybu C1, T1/C1 BSI lub T1/C1 OMS. Komunikacja danych jest szyfrowana za pomocą 128-bitowego klucza AES.

Dane mechaniczne

Temperatura otoczenia 5...55°C. Instalacja w warunkach nie występowania kondensacji pary wodnej (w pomieszczeniach zamkniętych)

Stopień ochrony

- Przelicznik IP65

- Przetwornik przepływu IP68

Temperatura czynnika

- Liczniki ciepła 303-W 2...130°C

- Liczniki chłodu 303-C 2...50°C

- Liczniki ciepła/chłodu 303-T 2...130°C

W przypadku temperatury czynnika poniżej temperatury otoczenia lub przekraczającej 90°C zaleca się montaż przelicznika na ścianie.

Czynnik w przetworniku przepływu Woda (woda grzewcza opisana w AGFW FW510)

Temperatura przechowywania -25...60°C (suchy przetwornik przepływu)

Ciśnienie robocze PN16/PN25, PS25

Waga Od 0,7 do 0,8 kg zależnie od wielkości przetwornika przepływu

Kabel przetwornika przepływu 1,5 m (kabel nie może być odłączany)

Kable czujników temperatury 1,5 m lub 3 m (kable można odłączyć, ale wymaga to ponownej legalizacji)

Materiały

Części mokre

- Obudowa przetwornika przepływu Mosiądz DZR (odporny na odcynkowanie) (CW 602N)

- Przetwornik Stal nierdzewna 1.4404

- Pierścienie uszczelniające EPDM

- Zwężka pomiarowa Termoplastik, PES 30% GF

- Reflektory Termoplastik, PES 30% GF i stal nierdzewna 1.4306

Pokrywa przetwornika przepływu Termoplastik, PC 20% GF

Konsola montażowa Termoplastik, PC 20% GF

Obudowa przelicznika

- Moduł górny Termoplastik, PC 10% GF z TPE (elastomer termoplastyczny)

- Moduł bazowy Termoplastik, PC/ABS

Kable

- Przetwornik przepływu Kabel silikonowy z wewnętrzną izolacją teflonową

- Temperatura Kabel silikonowy z wewnętrzną izolacją teflonową

- M-Bus Kabel PVC

Zatwierdzone dane licznika

Zatwierdzenia

- Licznik ciepła
- Zakres temperatur
- Zakres różnicy temperatur

DK-0200-MI004-045
 θ : 2°C...180°C
 $\Delta\theta$: 3 K...178 K

Podane temperatury minimalne odnoszą się jedynie do zatwierdzenia typu. Licznik nie ma ograniczenia dla niskich temperatur, a zatem mierzy tak niskie temperatury jak 0,01°C i 0,01 K.

- Licznik chłodu
- Zakres temperatur
- Zakres różnicy temperatur

TS 27.02 015
 θ : 2°C...180°C
 $\Delta\theta$: 3 K...178 K

- Dwufunkcyjny licznik ciepła/chłodu
- Zakres temperatur
- Zakres różnicy temperatur

Oznaczenie DK-0200-MI004-045 i TS 27.02 015 oraz roczne oznaczenie MID
 θ : 2°C...180°C
 $\Delta\theta$: 3 K...178 K

Normy

EN 1434:2015, prEN 1434:2020 i BEK1178

Dyrektywy UE

Dyrektywa w sprawie przyrządów pomiarowych (MID)
 Dyrektywa niskonapięciowa (LVD)
 Dyrektywa w sprawie kompatybilności elektromagnetycznej (EMC)
 Dyrektywa w sprawie urządzeń radiowych
 Dyrektywa w sprawie ograniczenia użycia substancji niebezpiecznych (RoHS)
 Dyrektywa w sprawie urządzeń ciśnieniowych (PED)

Oznaczenie wg EN 1434

Klasa środowiskowa A

Oznaczenie wg MID

- Warunki środowiskowe mechaniczne
- Warunki środowiskowe elektromagnetyczne

Klasa M1 i M2
 Klasa E1

Podłączenia czujnika temperatury

- Typ 303-W/C/T

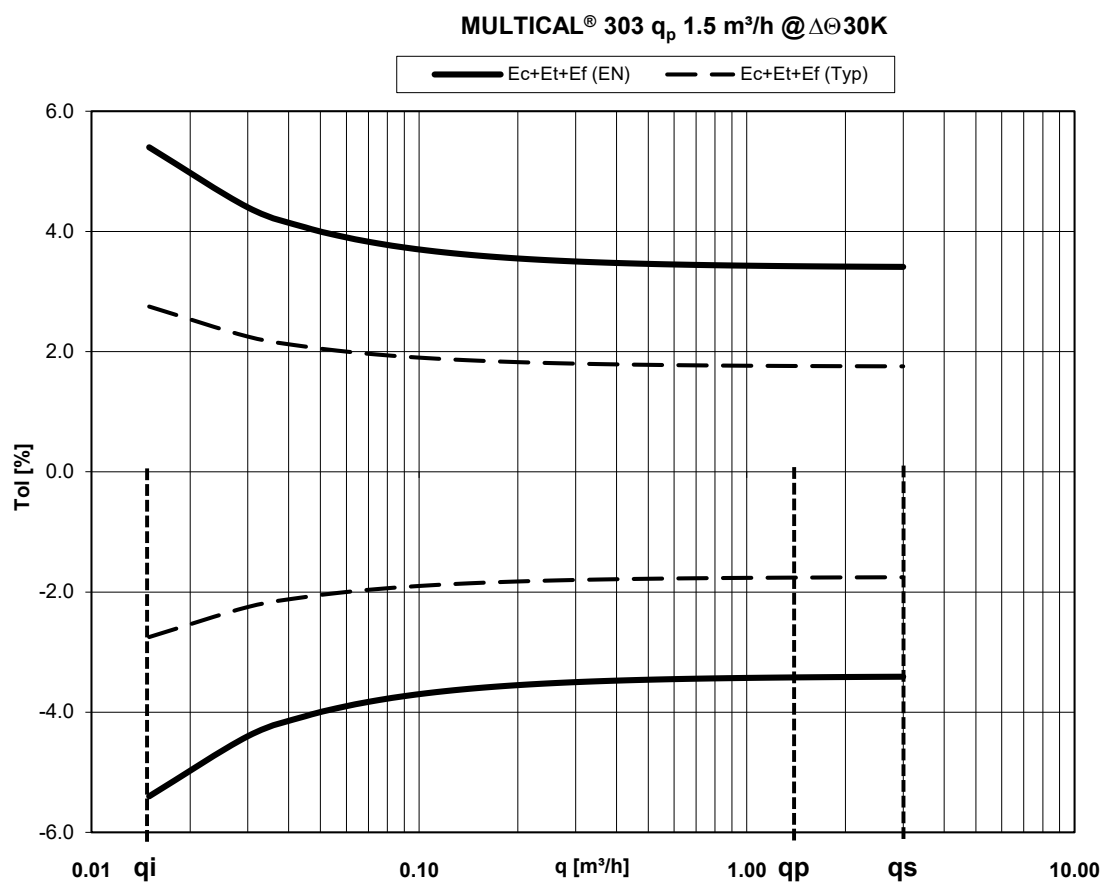
Pt500 – EN 60751, połączenie 2-przewodowe (kable są odłączalne, wymagana ponowna legalizacja)

Numer katalogowy	Przepływ nom. q_p [m ³ /godz.]	Przepływ maks. q_s [m ³ /godz.]	Przepływ min.		Zakres dynamiki		„Próg rozruchu” [l/godz.]	Przepływ saturacyjny [m ³ /godz.]	Strata ciśnienia $\Delta p @ q_p$ [bar]	Podłączenie gwintowane na liczniku	Długość [mm]
			100:1 q_i [l/godz.]	250:1 q_i [l/godz.]	[q_p : q_i]	[q_p : q_i]					
303-x-10	0,6	1,2	6	-	100:1	-	3	1,5	0,03	G½B	110
303-x-40	1,5	3	15	6	100:1	250:1	3	4,6	0,09	G½B	110
303-x-70	1,5	3	15	6	100:1	250:1	3	4,6	0,09	G1B	130
303-x-A0	2,5	5	25	10	100:1	250:1	5	7,6	0,09	G1B	130

Dokładność

Elementy licznika	MPE zgodnie z EN 1434-1	MULTICAL® 303, typowa dokładność
Przetwornik przepływu	$E_f = \pm [2 + 0,02 q_p/q] \%$	$E_f = \pm [1 + 0,01 q_p/q] \%$
Przelicznik	$E_c = \pm [0,5 + \Delta\Theta_{min.}/\Delta\Theta] \%$	$E_c = \pm [0,15 + 2/\Delta\Theta] \%$
Para czujników	$E_t = \pm [0,5 + 3 \Delta\Theta_{min.}/\Delta\Theta] \%$	$E_t = \pm [0,4 + 4/\Delta\Theta] \%$

Całkowita typowa dokładność MULTICAL® 303 w stosunku do normy EN 1434-1

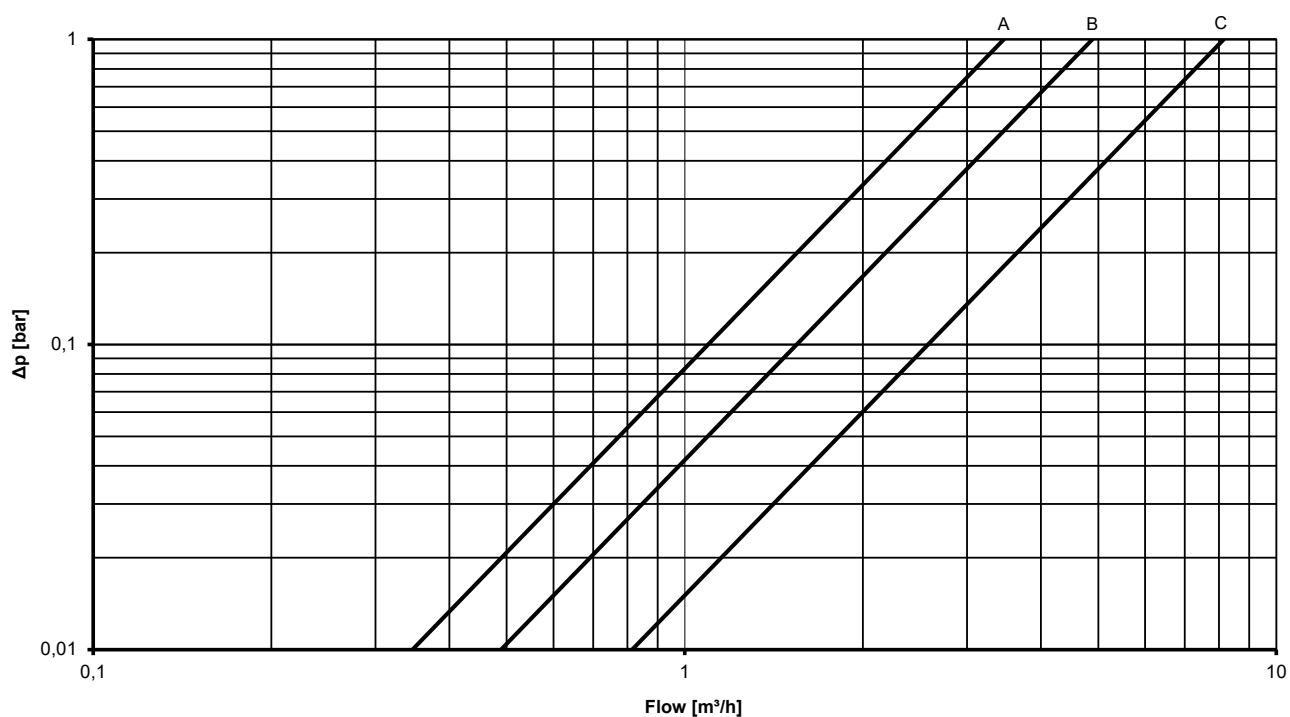


Strata ciśnienia

Strata ciśnienia w przetworniku przepływu podana jest jako maksymalna strata ciśnienia w q_p .
Zgodnie z normą EN 1434 maksymalna strata ciśnienia nie może przekraczać 0,25 bara.

Wykres	q_p [m ³ /godz.]	Wymiary instalacji	Średnica nom. [mm]	$\Delta p@q_p$ [bar]	k_v	q przy 0,25 bara [m ³ /godz.]
A	0,6	G½B x 110 mm	DN15	0,03	3,46	1,7
B	1,5	G½B x 110 mm	DN15	0,09	4,89	2,4
B	1,5	G1 x 130 mm	DN 20	0,09	4,89	2,4
C	2,5	G1 x 130 mm	DN 20	0,09	8,15	4,1

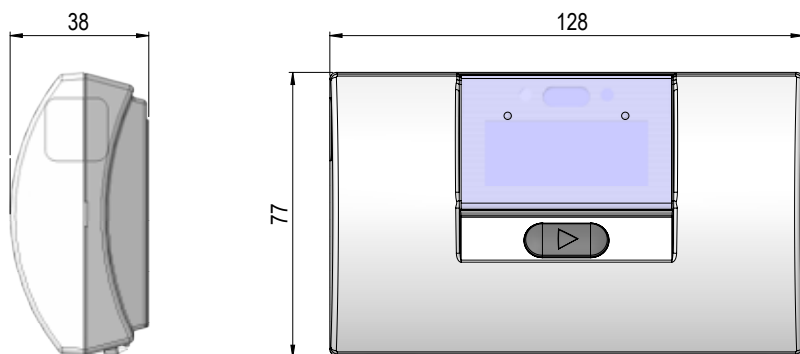
Δp MULTICAL® 303



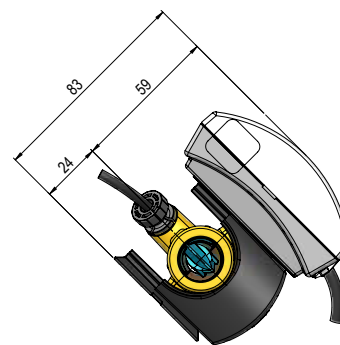
Rysunki wymiarowe

Wszystkie wymiary w [mm]

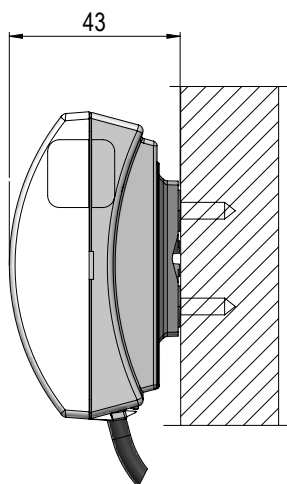
Przelicznik



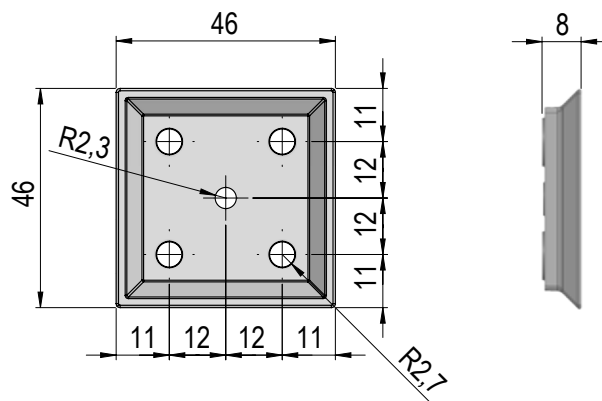
Kompletny licznik MULTICAL® 303 z przelicznikiem zamontowanym na przetworniku przepływu



Przelicznik montowany z użyciem konsoli montażowej

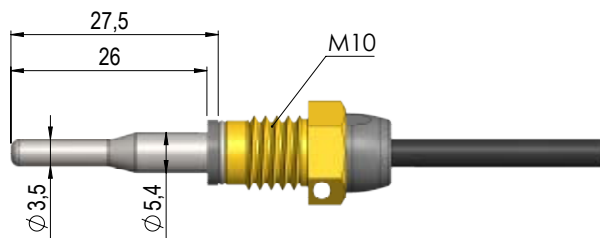


Konsola montażowa dla przelicznika

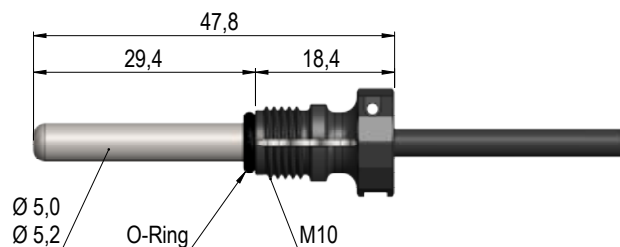


Rysunki wymiarowe

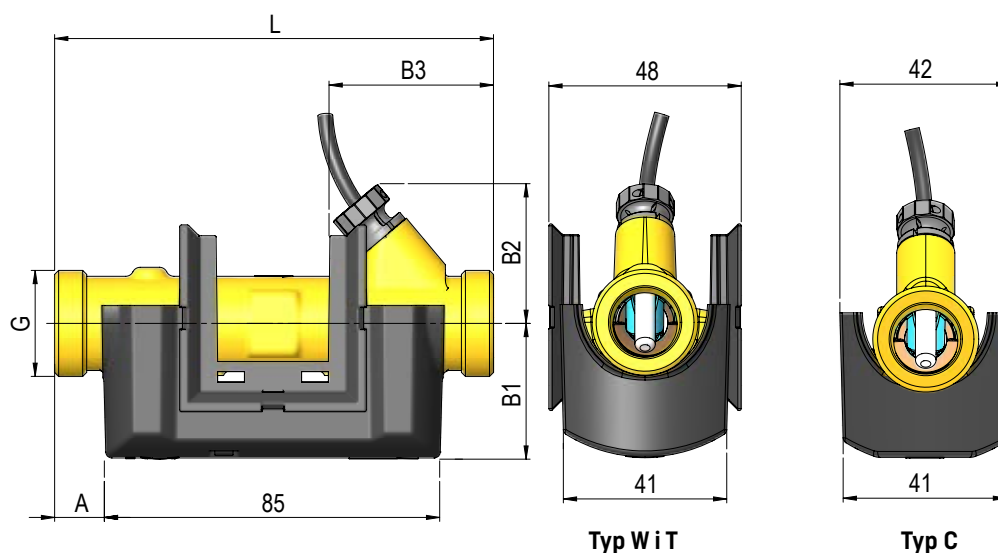
Krótki czujnik temperatury do montażu bezpośredniego



Czujnik temperatury do montażu w tulei ze złączką z kompozytu



Przetwornik przepływu



Gwint	L [mm]	A [mm]	B1 [mm]	B2 [mm]	B3 [mm]	Szacunkowa waga [kg] *
G $\frac{3}{4}$ B (R $\frac{1}{2}$)	110	12	35	35	40	0,7
G1B (R $\frac{3}{4}$)	130	22	38	38	50	0,8

* Waga całego licznika, w tym przetwornika przepływu, przelicznika, pary czujników i baterii 2 x A-cell. Waga nie obejmuje akcesoriów, takich jak śrubunki, nypły i tuleje czujników oraz ich opakowania.

Dane elektryczne

Dane przelicznika

Wyświetlacz	LCD – 7 lub 8 znaków o wysokości 6,8 mm	
Rozdzielczość	9999.999 – 99999.99 – 999999.9 – 9999999 99999.999 – 999999.99 – 9999999.9 – 99999999	
Jednostki energii	MWh – kWh – GJ	
Rejestr danych (EEPROM)		
– Zawartość rejestru	Programowalna – można wybrać wszystkie rejestry	
– Interwał rejestracji	Programowalny – od 1 minuty do 1 roku	
– Czas rejestracji	Programowalny – standardowo: 20 lat, 36 miesięcy, 460 dni, 1400 godzin [kod RR = 10]	
Rejestr zdarzeń informacyjnych (EEPROM)	50 kodów informacyjnych [na wyświetlaczu wyświetla się 50 ostatnich kodów informacyjnych]	
Zegar/kalendarz	Zegar, kalendarz, rok przestępny, data docelowa	
Czas letni i zimowy	Programowalny Funkcję tę można wyłączyć, tak aby użyć „technicznego czasu normalnego”	
Dokładność zegara	Bez zewnętrznej regulacji: Mniej niż 15 min/rok Z zewnętrzną regulacją co 48 godzin: Mniej niż 7 s od czasu rozliczeniowego	
Transmisja danych	Protokół KMP z CRC16 jest używany do komunikacji optycznej	
M-Bus	Protokół zgodny z EN 13757-3:2018, prędkość transmisji: 300 i 2400 bodów z automatyczną detekcją prędkości transmisji. Zużycie prądu: 1 ładunek jednostkowy (1,5 mA). Kabel 2-żyłowy. Niezależne od polaryzacji.	
Wireless M-Bus	Tryb C1, protokół zgodny z normą EN 13757-4:2019. Indywidualne szyfrowanie za pomocą 128-bitowego klucza AES. Przedział czasowy dla transmisji: 16 s / 96 s / 15 m Częstotliwość transmisji: 868.95 MHz Tryb T1/C1 BSI, protokół zgodny z normą EN13757-4:2019 oraz systemem OMS, numer 2, wydanie 4.2.1. Indywidualne szyfrowanie za pomocą 128-bitowego klucza AES, profil bezpieczeństwa B. Interwał transmisji: 16 s / 96 s / 15 m Częstotliwość transmisji: 868.95 MHz Tryb T1/C1 OMS, protokół zgodny z normą EN13757-4:2019 oraz systemem OMS, numer 2, wydanie 4.2.1. Indywidualne szyfrowanie za pomocą 128-bitowego klucza AES, profil bezpieczeństwa A. Interwał transmisji: 16 s / 96 s / 15 m Częstotliwość transmisji: 868.95 MHz	
Moc czujników temperatury	< 0,4 μ W RMS „tryb normalny” / < 2 μ W RMS „tryb szybki”	
Napięcie zasilania	3,65 VDC \pm 0,1 VDC	
Dane EMC	Spełnia EN 1434, klasa A (klasa MID E1)	
Bateria	3,65 VDC, 1 x bateria litowa A-cell	3,65 VDC, 2 x bateria litowa A-cell
Żywotność*	Do 8 lat przy $t_{BAT} < 30^{\circ}C$	Do 16 lat przy $t_{BAT} < 30^{\circ}C$
Zawartość litu	Ok. 0.9 g	2 x ok. 0.9 g
Kategoria transportowa	Nie objęte zasadami dotyczącymi towarów niebezpiecznych	

* Na żywotność baterii mają wpływ parametry komunikacji i konfiguracji licznika, jak również interwał transmisji, moc transmisji i zawartość datagramu.

Warianty produktu

Numer katalogowy MULTICAL® 303	Typ 303	Dane statyczne Podane na froncie licznika 303-x-xx-x-xx				Dane dynamiczne Na wyświetlaczu xx-x-xx			
		<input type="checkbox"/>	<input type="checkbox"/>	<input type="checkbox"/>	<input type="checkbox"/>	<input type="checkbox"/>	<input type="checkbox"/>	<input type="checkbox"/>	<input type="checkbox"/>
Podłączenie czujników									
Pt500, licznik ciepła		W							
Pt500, licznik ciepła/chłodu		T							
Pt500, licznik chłodu		C							
Przetworniki przepływu¹⁾									
q_p [m ³ /godz.]	Podłączenie	Długość [mm]	Zakres dynamiki						
0,6	G½B (R½)	110	100:1	10					
1,5	G½B (R½)	110	100:1	40					
1,5	G1B (R¾)	130	100:1	70					
2,5	G1B (R¾)	130	100:1	A0					
Typ licznika									
Licznik ciepła (moduły MID B+D)				2					
Licznik ciepła/chłodu (moduły MID B+D oraz TS27.02+DK268) ²⁾			$\theta_{hc} = \text{WYŁ.}$	3					
Licznik ciepła (zatwierdzenia krajowe)				4					
Licznik chłodu (TS27.02+DK268)				5					
Licznik ciepła/chłodu (moduły MID B+D oraz TS27.02+DK268) ²⁾			$\theta_{hc} = \text{WŁ.}$	6					
Kod kraju									
Określany przez Kamstrup w momencie otrzymania zamówienia									
XX									
Para czujników temperatury (Pt500)									
	Długość [mm]	Średnica Ø [mm]	Długość kabla [m]						
Krótkie czujniki temperatury do montażu bezpośredniego	27,5	-	1,5	51					
Krótkie czujniki temperatury do montażu bezpośredniego	27,5	-	3,0	52					
Ø5,0 ze złączkami z kompozytu	-	5,0	1,5	61					
Ø5,0 ze złączkami z kompozytu	-	5,0	3,0	62					
Ø5,2 ze złączkami z kompozytu	-	5,2	1,5	71					
Ø5,2 ze złączkami z kompozytu	-	5,2	3,0	72					
Zasilanie³⁾									
Bateria, 1 x A-cell		Do 8 lat żywotności baterii		1					
Bateria, 2 x A-cell		Do 16 lat żywotności baterii		9					
Komunikacja									
M-Bus (z montowanym fabrycznie kablem o długości 1,5 m)				20					
Wireless M-Bus, 868,95 MHz EU				30					

1) Przetworniki przepływu mają zatwierdzenie typu dla zakresów dynamiki $q_p; q_i = 250:1$ i $100:1$, ale standardowo są dostarczane w wersji $100:1$. Skontaktuj się z Kamstrup A/S, aby uzyskać więcej informacji.

2) W niektórych krajach liczniki dwufunkcyjne typu 3 i 6 mogą być oznaczone tylko znakiem MID, ze względu na prawo krajowe.

3) Na żywotność baterii mają wpływ parametry komunikacji i konfiguracji licznika, jak również interwał transmisji, moc transmisji i zawartość datagramu. Skontaktuj się z Kamstrup A/S, aby uzyskać obliczenia dotyczące konkretnych konfiguracji.

Konfiguracja licznika

	A	B	CCC	DDD	L	RR	T	VVVV	XXX	YY	ZZZ
Miejsce montażu przetwornika przepływu											
Zasilanie	3										
Powrót	4										
Jednostka											
GJ	2										
kWh	3										
MWh	4										
Kodowanie przetwornika przepływu											
Normalna/wysoka rozdzielczość (7 znaków)			4xx								
Wysoka rozdzielczość (8 znaków)			5xx								
Wyświetlacz											
Licznik ciepła				210							
Licznik ciepła/chłodu				310							
Licznik chłodu				510							
Tryb integracji											
Tryb adaptacyjny (4-64 s)					5						
Tryb normalny (32 s)					6						
Tryb szybki (4 s)					7						
Profil rejestru danych											
Standardowy profil rejestru danych						10					
Poziom szyfrowania											
Klucz indywidualny							3				
Etykieta klienta											
Numer seryjny								xxxx			
Konfiguracja komunikacji											
Sprzęt do komunikacji											
M-Bus (wybór w numerze katalogowym)									x20		
Wireless M-Bus (wybór w numerze katalogowym)									x30		
Konfiguracja systemu (wM-Bus)											
Zobacz opis techniczny - 5512-2701										YY	
Datagram (M-Bus/wM-Bus)											
Zobacz opis techniczny - 5512-2701											ZZZ

Więcej informacji na temat opcji konfiguracji można uzyskać od firmy Kamstrup A/S.

Kody informacyjne na wyświetlaczu

Cyfra na wyświetlaczu								Opis
1	2	3	4	5	6	7	8	
Informacja	t1	t2	0	V1	0	0	0	
1								Brak napięcia zasilania
2								Niski poziom baterii
	1							Czujnik t1 wykracza poza zakres pomiarowy lub jest odłączony
		1						Czujnik t2 wykracza poza zakres pomiarowy lub jest odłączony
	2							Czujnik t1 poniżej zakresu pomiarowego lub nastąpiło zwarcie
		2						Czujnik t2 poniżej zakresu pomiarowego lub nastąpiło zwarcie
	9	9						Nieprawidłowa różnica temperatur (t1-t2)
				3				V1, zbyt słaby sygnał (powietrze w instalacji)
				4				V1, nieprawidłowy kierunek przepływu
				6				V1 > q _s przez ponad godzinę
Przykład:								
1	0	2	0	0	0	0	0	

Uwaga: Kody informacyjne są konfigurowalne, dlatego nie ma pewności, że wszystkie parametry będą dostępne w danym modelu urządzenia MULTICAL® 303. Rejestr zapisuje kod informacyjny za każdy razem, gdy taki kod się zmieni. Możliwy jest odczyt danych z ostatnich 50 zmian kodu informacyjnego, jak również daty zmiany kodu.

Akcesoria

Numer katalogowy	Opis
3026-655.A	Konsola montażowa z kołkami rozporowymi i śrubami
6699-099	Głowica optyczna do odczytu na podczerwień ze złączem USB
6696-005	Głowica optyczna do odczytu przez Bluetooth
3026-909	Uchwyt optycznej głowicy odczytowej
669-042	Metalowa płytko do optycznej głowicy odczytowej, 20 szt.
3130-262	Zaślepka z pierścieniem uszczelniającym do podłączenia czujnika temperatury do przetwornika przepływu
2210-061	Uszczelka do przetwornika przepływu G $\frac{3}{4}$ B (R $\frac{1}{2}$) / śrubunek 6561-323
2210-062	Uszczelka do przetwornika przepływu G1B (R $\frac{3}{4}$) / śrubunek 6561-324
2105-002	Zaślepka do przetwornika przepływu G $\frac{3}{4}$ B (R $\frac{1}{2}$), niebieska
3026-1148	Zaślepka do przetwornika przepływu G $\frac{3}{4}$ B (R $\frac{1}{2}$), samozabezpieczająca, niebieska
6556-491	Nypel R $\frac{1}{2}$ - M10 dla krótkiego czujnika temperatury do montażu bezpośredniego
6556-492	Nypel R $\frac{3}{4}$ - M10 dla krótkiego czujnika temperatury do montażu bezpośredniego
6556-474	Zawór kulowy G $\frac{1}{2}$ B z gniazdem czujnika M10x1, 48 mm
6556-475	Zawór kulowy G $\frac{3}{4}$ B z gniazdem czujnika M10x1, 54 mm
3026-517	Zaślepka do krótkiego czujnika temperatury do montażu bezpośredniego DS27,5, niebieska
3026-518	Zaślepka do krótkiego czujnika temperatury do montażu bezpośredniego DS27,5, czerwona
3026-1034	Zaślepka do czujnika temperatury \varnothing 5,0 mm / \varnothing 5,2 mm ze złączką z kompozytu, czarna

Więcej informacji na temat licznika MULTICAL® 303 znaleźć można w opisie technicznym, który pobrać można ze strony [Kamstrup Product Centre](#).

Akcesoria

2 śrubunki z uszczelkami

Numer wyrobu	Rozmiar	Nypel	Złączka
6561-323	DN15	R½	G¾B
6561-324	DN20	R¾	G1B

Materiał

Mosiężny stop miedzi, CW617N [nypel]

Mosiężny stop miedzi, CW602N [złączka]

Przedłużacz

Numer wyrobu	Opis	Długość [mm]	Długość całkowita [mm]
1330-010	Przedłużacz z uszczelkami, 110-165 mm, G¾B-G1B, 1 szt. ¹⁾	55 ²⁾	165 ²⁾
1330-012	Przedłużacz z uszczelkami, 110-220 mm, G¾B-G1B, 1 szt. ¹⁾	110 ²⁾	220 ²⁾
1330-013	Przedłużacz z uszczelkami, 110-130 mm, G¾B-G1B, 1 szt. ¹⁾	20 ²⁾	130 ²⁾
1330-015	Przedłużacz z uszczelkami, 110-130 mm, G¾B-G¾B, 1 szt.	20	130
1330-019	Przedłużacz z uszczelkami, 110-165 mm, G¾B-G¾B, 1 szt.	55	165

1) Należy zamówić 2 szt. na licznik

2) Całkowita długość z 2 przedłużaczami

Materiał

Mosiężny stop miedzi, CW614N

MULTICAL® 303

Kamstrup Sp. z o.o
ul. Kurzawska 9
02-296 Warszawa
T: +48 22 577 11 00
biuro@kamstrup.pl
kamstrup.com