

Karta katalogowa

MULTICAL® 803

Licznik ciepła i chłodu dla dużych odbiorców i przemysłu

- W pełni programowalny rejestrator danych z rejestracjami minutowymi
- 2-sekundowy czas integracji
- 4 moduły komunikacyjne
- Wyświetlacz z 7 lub 8 cyframi
- Przyjazny dla użytkownika interfejs z 3 przyciskami
- Duży podświetlany wyświetlacz
- Szczelność IP65
- Bateria podtrzymująca o żywotności 6 lat
- Automatyczne wykrywanie przetwornika przepływu ULTRAFLOW® Kamstrup
- Automatyczne wykrywanie czujników temperatury Pt
- Kompatybilny do mieszanin cieczy



MID 2014/32/EU



EN 1434

DK-BEK 1178 - 06/11/2014



EN 1434

Spis treści

Opis	2
Konstrukcja mechaniczna	3
Dane mechaniczne	3
Zatwierdzone dane licznika	4
Dokładność	4
Rysunki wymiarowe	5
Dane elektryczne	6
Warianty produktu	8
Konfiguracja licznika	10
Typy kodów informacyjnych na wyświetlaczu	11
Akcesoria	12

Opis

MULTICAL® 803 to wytrzymały i wszechstronny przelicznik, który może pełnić rolę licznika ciepła, licznika chłodu oraz dwufunkcyjnego licznika ciepła i chłodu wraz z 1 lub 2 przetwornikami przepływu oraz 1, 2, 3 lub 4 czujnikami temperatury. Licznik ten przeznaczony jest do pomiaru energii w praktycznie dowolnej instalacji, w której czynnikiem przenoszącym energię jest woda.

Poza pomiarem ciepła i chłodu licznik MULTICAL® 803 może również służyć do monitorowania wycieków, stałego monitorowania wydajności, ograniczania mocy, przepływu i temperatury za pomocą regulacji zaworów oraz pomiaru energii w układach otwartych i zamkniętych.

Zgodnie z normą EN 1434 i dyrektywą MID licznik MULTICAL® 803 może pełnić funkcję przelicznika dzięki osobnemu zatwierdzeniu typu i osobnej legalizacji. Pokrywa przelicznika MULTICAL® 803 może zostać odłączona od podstawy za pomocą klucza do śrub z sześciokątnym gniazdkiem 4 mm, po zerwaniu plomb instalacyjnych.

Licznik MULTICAL® 803 jest wyposażony w 2 wejścia przetworników przepływu, do których można podłączyć zarówno elektroniczne, jak i mechaniczne przetworniki. Wartość impulsu można ustawić w przedziale od 0,001 do 300 impulsów/litr, a przelicznik można skonfigurować pod kątem każdej wielkości znamionowej przetwornika przepływu w przedziale od 0,6 do 15 000 m³/godz. Domyślnie przelicznik dostarczany jest wraz z galwanicznie połączonymi wejściami przetworników przepływu, które pasują do urządzenia ULTRAFLOW® oraz, na przykład, przekaźnikami kontaktronowymi. Możliwe jest również dostarczenie modułu przyłączeniowego z 2 galwanicznie odizolowanymi wejściami przetworników przepływu.

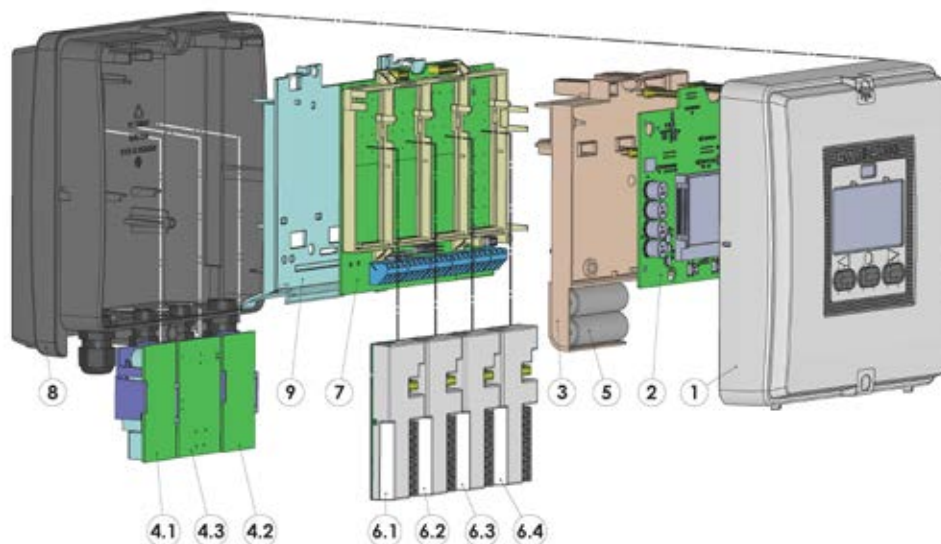
Łączną energię cieplną lub energię chłodu można wyświetlić w kWh, MWh, GJ lub Gcal, w postaci siedmiu lub ośmiu znaczących cyfr oraz jednostki pomiarowej. Wyświetlacz zaprojektowano w taki sposób, aby zapewnić jego długą żywotność i duży kontrast w szerokim zakresie temperatur. Wyświetlacz licznika MULTICAL® 803 jest domyślnie podświetlany.

MULTICAL® 803 może być zasilany z sieci (24 VAC lub 230 VAC). W razie przerwy w zasilaniu wbudowana bateria zapewnia kontynuowanie pomiaru energii przez 6 lat. Możliwe jest również podłączenie baterii do gniazda modułu M1, dzięki czemu w razie braku napięcia np. komunikacja M-Bus lub wM-Bus nie przestanie działać.

Podczas projektowania przelicznika MULTICAL® 803 duży nacisk położono na jego elastyczność zapewnioną przez programowalne funkcje oraz wymienne moduły komunikacyjne, tak aby zagwarantować optymalną pracę urządzenia w różnych zastosowaniach.

Funkcja Auto Detect umożliwia wymianę przetwornika ULTRAFLOW® X4 bez konieczności wykonywania ponownej konfiguracji MULTICAL® 803 (zmiany kodu CCC). Dzięki funkcji Auto Detect licznik MULTICAL® 803 może automatycznie dopasować wartość impulsu oraz wartość qp do podłączonego przetwornika ULTRAFLOW® X4. Funkcja Auto Detect jest aktywna przy kodzie CCC 8xx i uruchamia się po połączeniu pokrywy i podstawy przelicznika. Ponadto przelicznik MULTICAL® 803 umożliwia automatyczną konwersję między czujnikami Pt100 i Pt500 za pomocą funkcji automatycznego wykrywania czujników. Licznik wykrywa nawet typ podłączonego czujnika temperatury. Należy jednak pamiętać, że wszystkie podłączone czujniki muszą być tego samego typu.

Konstrukcja mechaniczna



- | | | | |
|-----|---|-----|--|
| 1 | Przednia pokrywa z przyciskami frontowymi i laserowym grawerem | 6.1 | Gniazdo modułu M1 |
| 2 | Płytką drukowaną z mikrosterownikiem, wyświetlaczem itp. | 6.2 | Gniazdo modułu M2 |
| 3 | Pokrywa legalizacyjna (może być otwarta wyłącznie w autoryzowanym laboratorium) | 6.3 | Gniazdo modułu M3 |
| 4.1 | Zasilanie obowiązkowe | 6.4 | Gniazdo modułu M4 |
| 4.2 | Zasilanie opcjonalne | 7 | Podłączeniowa płytką drukowaną |
| 4.3 | Zasilanie opcjonalne (izolowane 24 VDC) | 8 | Pokrywa podstawy z dławicami kablowymi |
| 5 | Bateria podtrzymująca | 9 | Pokrywa zasilania (do demontażu wyłącznie przez autoryzowany personel) |

Dane mechaniczne

Waga	1150 g razem z baterią
Temperatura otoczenia	5...55°C, instalacja w warunkach nie występowania kondensacji pary wodnej (w pomieszczeniach zamkniętych)
Stopień ochrony	IP65
Temperatura czynnika ULTRAFLOW®	2...130°C

W przypadku temperatury czynnika poniżej temperatury otoczenia lub przekraczającej 90°C w przetworniku przepływu zaleca się montaż przelicznika na ścianie.

Czynnik w przetworniku ULTRAFLOW®	Woda (woda grzewcza opisana w CEN TR 16911 i AGFW FW510)
Temperatura przechowywania	-25...60°C (suchy przetwornik przepływu)
Przewód połączeniowy	M12: \varnothing 3...8 mm M16: \varnothing 4...10 mm
Przewód zasilający	\varnothing 4...10 mm

Materiały

Odlwane części kompozytowe	Termoplastik, PC 10% GF
Uszczelka	Kauczuk neoprenowy
Przyciski	Guma EPDM

Zatwierdzone dane licznika

Zatwierdzenia

- Zatwierdzenie dla ciepłomierza	DK-0200-MI004-042
- Zakres temperatur	θ : 2°C...180°C
- Różnica temperatur	$\Delta\theta$: 3 K...178 K
- Licznik chłodu	TS 27.02 013
- Zakres temperatur	θ : 2°C...180°C
- Różnica temperatur	$\Delta\theta$: 3 K...178 K
- Dwufunkcyjny licznik ciepła/chłodu	Oznaczenie DK-0200-MI004-042 i TS 27.2 013 oraz roczne oznaczenie MID
- Zakres temperatur	θ : 2°C...180°C
- Zakres różnicy temperatur	$\Delta\theta$: 3 K...178 K

Podane temperatury minimalne odnoszą się do zatwierdzenia typu. Licznik nie posiada ograniczenia dla niskich temperatur, a zatem mierzy tak niskie temperatury jak 0,01°C i 0,01 K.

Normy

EN 1434:2015

Dyrektywy unijne

Measuring Instrument Directive, Low Voltage Directive, Electromagnetic Compatibility Directive, RoHS Directive, Pressurised Equipment Directive, Radio Equipment Directive

Oznaczenie wg EN 1434

Klasa środowiskowa A i C

Oznaczenie wg MID

- Środowisko mechaniczne

Klasa M1 i M2

- Środowisko elektromagnetyczne

Klasa E1 i E2

5...55°C, instalacja w warunkach nie występowania kondensacji pary wodnej (w pomieszczeniach zamkniętych)

Podłączenia czujnika temperatury

- Typ 803-A

Pt100 lub Pt500 – EN 60 751, z podłączeniem dwu- lub czteroprzewodowym

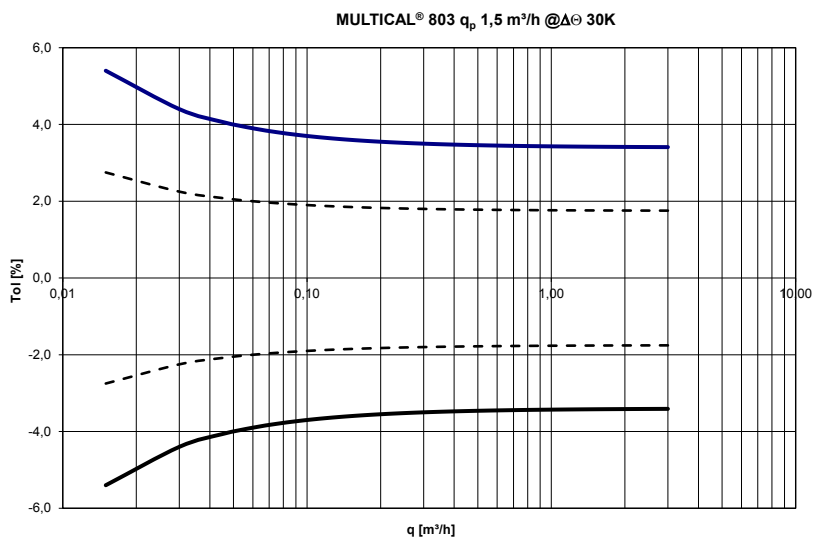
Dokładność

Elementy licznika ciepła	MPE zgodnie z EN 1434-1	Typowa dokładność
MULTICAL® 803	$E_c = \pm [0,5 + \Delta\theta \min/\Delta\theta] \%$	$E_c = \pm [0,15 + 2/\Delta\theta] \%$
ULTRAFLOW®	$E_f = \pm [2 + 0,02 q_p/q]$, ale nie więcej niż $\pm 5 \%$	$E_f = \pm [1 + 0,01 q_p/q] \%$
Para czujników	$E_t = \pm [0,5 + 3 \Delta\theta \min/\Delta\theta] \%$	$E_t = \pm [0,4 + 4/\Delta\theta] \%$

MULTICAL® 803 i ULTRAFLOW® $q_p 1,5 \text{ m}^3/\text{godz.}$ przy $\Delta\theta 30\text{K}$

Całkowita typowa dokładność licznika MULTICAL® 803, pary czujników i przetwornika ULTRAFLOW® w stosunku do normy EN 1434-1.

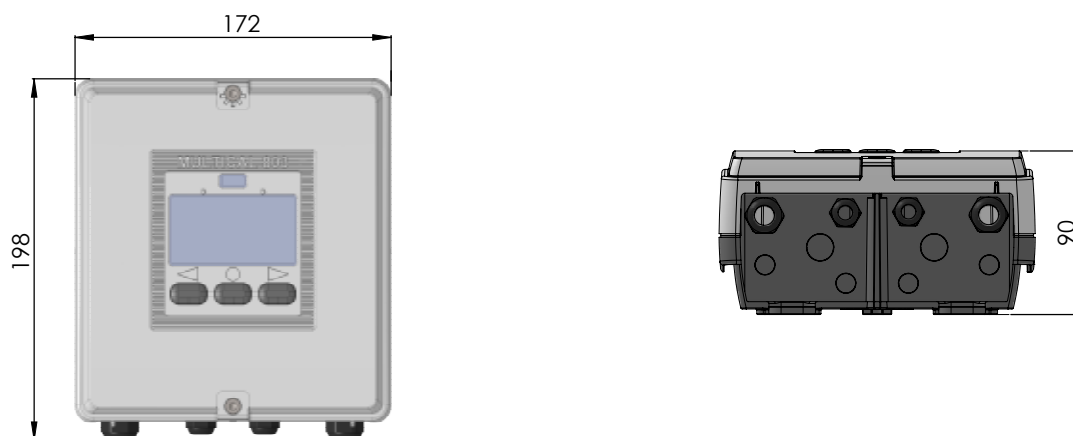
— $E_c+E_t+E_f$ (EN) - - $E_c+E_t+E_f$ (Typ)



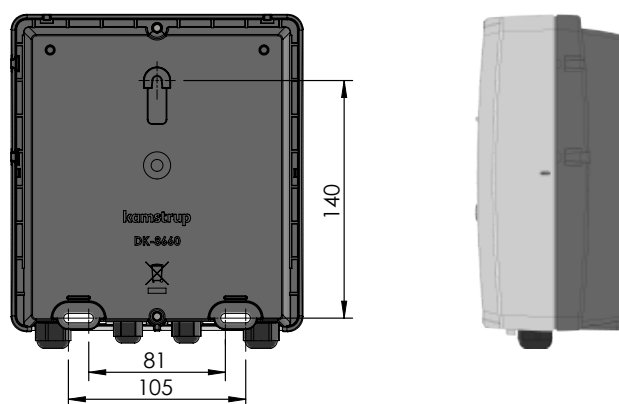
Rysunki wymiarowe

Wszystkie wymiary w [mm].

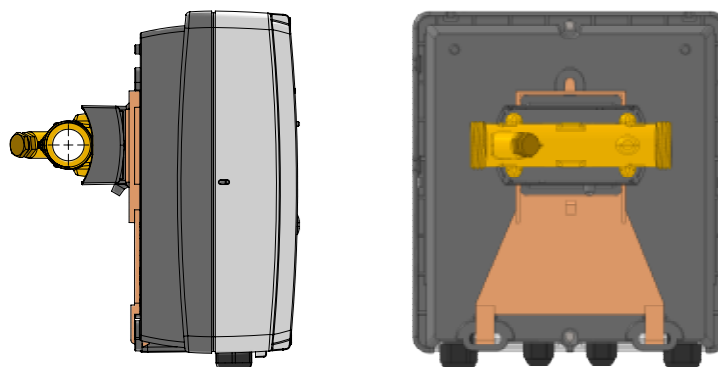
Wymiary mechaniczne przelicznika MULTICAL® 803



Podstawa przelicznika



Przelicznik MULTICAL® 803 zamontowany na przetworniku ULTRAFLOW® z połączeniem gwintowanym G $\frac{3}{4}$ x 110 mm



Dane elektryczne

Dane przelicznika

Wyświetlacz	LCD – 7 lub 8 znaków o wysokości 10 mm
Rozdzielczość	999.9999 - 9999.999 – 99999.99 – 999999.9 – 9999999 9999.9999 - 99999.999 – 999999.99 – 9999999.9 – 99999999
Jednostki energii	MWh – kWh – GJ – Gcal
Rejestry pamięci (EEPROM)	Programowalny
- Zawartość rejestru	Można wybrać wszystkie rejestry
- Interwał rejestracji	Od 1 minuty do 1 roku
- Liczba dni rejestracji	Standardowo: 20 lat, 36 miesięcy, 460 dni, 1400 godzin
Rejestrator zdarzeń informacyjnych (EEPROM)	280 kodów informacyjnych (na wyświetlaczu wyświetla się 50 ostatnich kodów informacyjnych)
Zegar/kalendarz (z baterią podtrzymującą)	Zegar, kalendarz, rok przestępny, data docelowa
Czas letni i zimowy	Programowalny Funkcję tę można wyłączyć, tak aby skorzystać z „technicznego czasu normalnego”
Dokładność zegara	Bez zewnętrznej regulacji: Mniej niż 15 min/rok Z zewnętrzną regulacją co 48 godzin: Mniej niż 7 s od czasu rozliczeniowego
Transmisja danych	Protokół KMP z CRC16 używanym do komunikacji optycznej i przez moduły
Moc czujników temperatury	< 10 μ W RMS
Zasilanie	3,6 VDC \pm 0,1 VDC
Bateria podtrzymująca	3,6 VDC, 2 x A litowa
Zasilanie sieciowe	230 VAC +15/-30%, 50/60 Hz 24 VAC \pm 50%, 50/60 Hz lub 24 VDC +75/-25%
Oporność izolacji	3,75 kV
Moc zasilania	< 1 W dla typu 803-0000000-A i b < 7 W dla typu 803-0000000-C i d

Dane elektryczne

Pomiar temperatury	t1 Zasilanie	t2 Powrót	t3 Sterowa- nie	t4 Dodatko- wo	$\Delta\Theta$ (t1-t2) Pomiar ciepła	$\Delta\Theta$ (t2-t1) Pomiar chłodu	t5 Wstępnie ustawiony dla A1 i A2
Zakres pomiarowy 803-A, 2/4-przewodowy, Pt100/Pt500 803-M, 2/4-przewodowy, Pt100/Pt500	0,00...185,00°C (t1 i t2: zatwierdzony dla 2,00...180,00°C) -40...140 °C						
Regulacja przesunięcia	± 0,99 K, wspólna regulacja zera dla t1, t2, t3 i t4 Uwaga: Regulacja przesunięcia jest aktywna wyłącznie na zmierzonych temperaturach. Jeżeli np. dla wstępnie skonfigurowanej wartości wybrano t3, regulacja przesunięcia nie będzie miała wpływu na wstępnie skonfigurowaną wartość.						
Maks. długości przewodu (maks. przewód $\varnothing 6$ mm)	Pt100, 2-przewodowy	Pt100, 4-przewodowy	Pt500, 2-przewodowy	Pt500, 4-przewodowy			
	2 x 0,25 mm ² : 2,5 m 2 x 0,50 mm ² : 5 m 2 x 1,00 mm ² : 10 m	4 x 0,25 mm ² : 100 m	2 x 0,25 mm ² : 10 m	4 x 0,25 mm ² : 100 m			
Pomiar przepływu V1/V2	ULTRAFLOW® V1: 9-10-11 V2: 9-69-11		Przełączniki kontaktronowe V1: 10-11 V2: 69-11	Przełączniki FET V1: 10-11 V2: 69-11	Imp. aktywne 24 V V1: 10B-11B V2: 69B-79B		
Kod CCC	1xx-2xx-4xx-5xx-8xx		0xx	9xx	2xx and 9xx		
Klasa imp. EN 1434	IC		IB	IB	(IA)		
Wejście impulsowe	680 k Ω podciągnięte do 3,6 V		680 k Ω podciągnięte do 3,6 V	680 k Ω podciągnięte do 3,6 V	12 mA przy 24 V		
Impuls wł.	< 0,4 V w > 1 ms		< 0,4 V w > 300 ms	< 0,4 V w > 30 ms	< 4 V w > 3 ms		
Impuls wył.	> 2,5 V w > 4 ms		> 2,5 V w > 100 ms	> 2,5 V w > 70 ms	> 12 V w > 4 ms		
Częstotliwość imp.	< 128 Hz		< 1 Hz	< 8 Hz	< 128 Hz		
Częstotliwość integracji	< 1 Hz		< 1 Hz	< 1 Hz	< 1 Hz		
Izolacja elektryczna	Nie		Nie	Nie	2 kV		
Maks. długość przewodu	10 m		10 m	10 m	100 m		
Maks. długość przewodu z zestawem przedłużającym, typ 66-99-036	30 m		30 m	30 m	-		
Wejścia impulsowe In-A/In-B	Przełącznik elektroniczny			Przełącznik kontaktronowy			
Wejście impulsowe	680 k Ω podciągnięte do 3,6 V			680 k Ω podciągnięte do 3,6 V			
Impuls wł.	< 0,4 V w > 30 ms			< 0,4 V w > 500 ms			
Impuls wył.	> 2,5 V w > 30 ms			> 2,5 V w > 500 ms			
Częstotliwość imp.	< 3 Hz			< 1 Hz			
Izolacja elektryczna	Nie			Nie			
Maks. długość przewodu	25 m			25 m			
Wymagania dot. styku zewnętrznego	Prąd śladowy przy otwarciu styku < 1 μ A						
Wyjścia impulsowe Out-C/Out-D	HC-003-11 HC-003-21/-31	(przed 2017-05) (przed 2018-04)	HC-003-11 HC-003-21/-31		(po 2017-05) (po 2018-04)		
Typ wyjścia impulsowego	Otwarty kolektor (OB)		Opto FET				
Zasilanie zewnętrzne	5...30 VDC		1...48 VDC/VAC				
Prąd	< 10 mA		< 50 mA				
Napężenie szczątkowe	U _{CE} \approx 1 V przy 10 mA		R _{ON} \leq 40 Ω				
Izolacja elektryczna	2 kV		2 kV				
Maks. długość przewodu	25 m		25 m				

Warianty produktu

Numer katalogowy MULTICAL® 803

		Dane statyczne Podane na froncie licznika 803-X-X-XX-		Dane dynamiczne Licznik Na wyświetlaczu X-XX-X-		Dane dynamiczne Moduł Na wyświetlaczu XX-XX-XX-XX	
Typ 803-		□	-	□	-	□	-
Typ przelicznika							
Pt100/Pt500, 2-/4-przewodowe, t1-t2-t3-t4. V1-V2, podświetlany wyświetlacz	A						
Pt100/Pt500, 2-/4-przewodowe, t1-t2-t3-t4. V1-V2, podświetlany wyświetlacz (Tylko mieszaniny cieczy)	M						
Typ licznika							
Licznik ciepła	Moduł MID B+D	2					
Licznik ciepła/chłodu	Moduł MID B+D i TS 27.02 * $\theta_{HC} = OFF$	3					
Licznik ciepła	Zatwierdzenie krajowe	4					
Licznik chłodu	TS 27.02+BEK1178	5					
Licznik ciepła/chłodu	Moduł MID B+D i TS 27.02 * $\theta_{HC} = ON$	6					
Licznik objętości, ciepła		7					
Licznik objętości, zimna		8					
Licznik energii		9					
Mixed Fluid		G					
Kod kraju							
Określany przez Kamstrup w momencie otrzymania zamówienia		XX					
Typ podłączenia przetwornika przepływu							
Dostarczany z jednym przetwornikiem ULTRAFLOW®		1					
Dostarczany z dwoma identycznymi przetwornikami ULTRAFLOW®		2					
Przygotowany pod kątem jednego przetwornika ULTRAFLOW®		7					
Przygotowany pod kątem dwóch identycznych przetworników ULTRAFLOW®		8					
Przygotowany pod kątem przetwornika przepływu z szybkimi i bezdrganiowymi impulsami elektronicznymi		C					
Przygotowany pod kątem przetwornika przepływu z wolnymi i bezdrganiowymi impulsami elektronicznymi		J					
Przygotowany pod kątem przetwornika przepływu z wolnymi impulsami z drganiem		L					
Przygotowany pod kątem przetwornika przepływu z impulsami aktywnymi 24 V		P					
Dostarczany z jednym przetwornikiem przepływu (Tylko mieszaniny cieczy)		G					
Komplet czujników temperatury							
Dostarczany bez czujników temperatury		00					
2-przewodowe czujniki temperatury Pt500							
Bezpośrednie krótkie czujniki temperatury, 2 szt		DS 27,5 mm	L 1,5 m - 3,0 m	1x			
Bezpośrednie krótkie czujniki temperatury, 2 szt		DS 38,0 mm	L 1,5 m - 3,0 m	2x			
Czujniki do montażu w tulejach, 2/3 szt..		PL ø5,8 mm	L 1,5 m - 10 m	3x			
2-przewodowe czujniki temperatury Pt100							
Bezpośrednie krótkie czujniki temperatury, 2 szt		DS 27,5 mm lub DS 38,0 mm		Jx			
4-przewodowy czujnik temperatury Pt500/Pt100							
Głowicowe czujniki temperatury do montażu w tulejach, 2 szt. PL ø6,0 mm		L 105 mm - 230 mm		Ax			
Głowicowe czujniki temperatury do montażu w tulejach, 2 szt. PL ø5,8 mm		L 90 mm - 180 mm		bx			
Moduły zasilania							
1 x 230 VAC	zasilanie 2 modułów komunikacyjnych (M1+M2)					A	
1 x 24 VAC/VDC	zasilanie 2 modułów komunikacyjnych (M1+M2)					b	
2 x 230 VAC	zasilanie 4 modułów komunikacyjnych (M1+M2+M3+M4)	1 x zasilanie pomocnicze 24 VDC		C			
2 x 24 VAC/VDC	zasilanie 4 modułów komunikacyjnych (M1+M2+M3+M4)	1 x zasilanie pomocnicze 24 VDC		d			

* W niektórych krajach liczniki dwufunkcyjne typu 3 i 6 mogą być oznaczone tylko znakiem MID, ze względu na prawo krajowe.

Warianty produktu

Numer katalogowy MULTICAL® 803

	Dane statyczne Podane na froncie licznika 803-X-X-XX-		Dane dynamiczne Licznik Na wyświetlaczu X-XX-X-		Dane dynamiczne Moduł Na wyświetlaczu XX-XX-XX-XX			
	Typ 803-	□ - □ - □□ -	□ - □□ - □ -	□□ - □□ - □□ - □□	M1	M2	M3	M4
Moduł komunikacyjny (4 gniazda modułów)								
Brak modułu					00	00	00	00
Data Pulse, inputs (In-A, In-B)					10	10	10	10
Data Pulse, outputs (Out-C, Out-D)					11	11	11	11
Wired M-Bus, inputs (In-A, In-B)					20	20	20	20
Wired M-Bus, outputs (Out-C, Out-D)					21	21	21	21
Wired M-Bus, Thermal Disconnect					22	22	22	22
Wireless M-Bus, inputs (In-A, In-B), 868 MHz					30	30		
Wireless M-Bus, outputs (Out-C, Out-D), 868 MHz					31	31		
linkIQ/wM-Bus, inputs (In-A, In-B), EU					32	32		
linkIQ/wM-Bus, outputs (Out-C, Out-D), EU					33	33		
wM-Bus, inputs (In-A, In-B), 912,5/915/918,5 MHz					34	34		
Analog outputs 2 x 0/4...20 mA							40	40
Analog inputs 2 x 4...20 mA/0...10 V							41	
PQT Controller							43	
Low Power Radio, inputs (In-A, In-B), 434 MHz					50	50		
Low Power Radio GDPR, inputs (In-A, In-B), 434 MHz					51	51		
LON TP/FT-10, inputs (In-A, In-B)					60	60	60	60
BACnet MS/TP, inputs (In-A, In-B)					66	66	66	66
Modbus RTU, inputs (In-A, In-B)					67	67	67	67
2G/4G Network					80	80		
Modbus/KMP TCP/IP, inputs (In-A, In-B)					82	82	82	82
READY TCP/IP, inputs (In-A, In-B)					83	83	83	83
High Power Radio Router, inputs (In-A, In-B), 444 MHz					84	84		
High Power Radio Router GDPR, inputs (In-A, In-B), 444 MHz					85	85		

Więcej informacji na temat wariantów produktu można uzyskać od firmy Kamstrup.

Konfiguracja licznika

	A	B	CCC	DDD	EE	FF	GG	L	M	N	PP	RR	T	VVV
Pozycja montażu przetwornika przepływu														
Zasilanie		3												
Powrót		4												
Jednostka pomiaru														
GJ		2												
kWh		3												
MWh		4												
Gcal		5												
Funkcja automatycznego wykrywania kodów CCC (ULTRAFLOW® x4)														
Normalna rozdzielczość [7 cyfr]			807											
Normalna rozdzielczość [8 cyfr]			808											
Wysoka rozdzielczość [8 cyfr]			818											
Statyczne kody CCC														
Zestyk kontaktronowy [7 cyfr]			0xx											
Elektroniczny, szybkie impulsy [7 cyfr]			1xx											
Elektroniczny, szybkie impulsy [8 cyfr]			2xx											
Kamstrup, UF X4 [7 cyfr]			4xx											
Kamstrup, UF X4 [8 cyfr]			5xx											
Elektroniczny, wolne impulsy [7 cyfr]			9xx											
Wyświetlacz														
Licznik ciepła [standard]				210										
Licznik ciepła/chłodu [standard]				310										
Licznik chłodu [standard]				510										
Taryfy														
Brak aktywnej taryfy					00									
Taryfa mocy					11									
Taryfa przepływu					12									
Taryfa t1-t2					13									
Taryfa zasilania					14									
Taryfa powrotu					15									
Taryfa czasowa					19									
Taryfa objętości ciepła/chłodu					20									
Taryfa PQ					21									
Wejścia impulsowe In-A/In-B														
10 m ³ /godz., 10 l/imp., licznik wstępny 1 [standard]						24	24							
Tryb integracji														
Tryb szybki [2 s]			Wyświetlacz wł.						4					
Tryb szybki [2 s]			Wyświetlacz i podświetlenie wł.						9					
Progi wycieku (V1/V2)														
WYŁ.										0				
1,0% q _p + 20% q										1				
1,0% q _p + 10% q										2				
0,5 % q _p + 20% q										3				
0,5 % q _p + 10% q										4				
Progi wycieku zimnej wody (In-A/In-B)														
WYŁ.											0			
30 minut bez impulsów											1			
1 godzina bez impulsów											2			
2 godziny bez impulsów											3			

Konfiguracja licznika

A - B - CCC - DDD - EE - FF - GG - L - M - N - PP - RR - T - VVV

Wyjścia impulsowe Out-C/Out-D

Out-C: V1/4	5 ms	73
Out-C: V1/4 Out-D: V2/1	3,9 ms	80
Out-C: V1/1	3,9 ms	82
Out-C: V1/4	22 ms	83
E1 i V1 lub E3 i V1	10 ms	94
E1 i V1 lub E3 i V1	32 ms	95
E1 i V1 lub E3 i V1	100 ms (0,1 s)	96
Kontrolowane wyjście w oparciu o polecenia danych		99

Profil rejestratora danych

Standardowy profil rejestratora danych 10

Poziom szyfrowania

Indywidualny klucz 3

Etykieta klienta

Numer fabryczny 0000

Więcej informacji na temat konfiguracji licznika można uzyskać od firmy Kamstrup.

Typy kodów informacyjnych na wyświetlaczu

Cyfra								Opis
1	2	3	4	5	6	7	8	
Info	t1	t2	t3/t4	V1	V2	In-A	In-B	
1								Przerwane napięcie zasilające
2								Licznik jest zasilany z baterii podtrzymującej
9								Alarm zewnętrzny (np. poprzez KMP)
	1							Czujnik t1 wykracza poza zakres pomiarowy lub jest odłączony
		1						Czujnik t2 wykracza poza zakres pomiarowy lub jest odłączony
			1					Czujnik t3/t4 wykracza poza zakres pomiarowy lub jest odłączony
	2							Czujnik t1 poniżej zakresu pomiarowego lub nastąpiło zwarcie
		2						Czujnik t2 poniżej zakresu pomiarowego lub nastąpiło zwarcie
			2					Czujnik t3/t4 poniżej zakresu pomiarowego lub nastąpiło zwarcie
	9	9						Czujnik t1-t2, nieprawidłowa różnica temperatur
				1				V1, błąd połączenia
					1			V2, błąd połączenia
				2				V1, nieprawidłowa wartość impulsowania
					2			V2, nieprawidłowa wartość impulsowania
				3				V1, powietrze
					3			V2, powietrze
				4				V1, nieprawidłowy kierunek przepływu
					4			V2, nieprawidłowy kierunek przepływu
				6				V1, zwiększony przepływ (flow1 > qs przez ponad 1 godzinę)
					6			V2, zwiększony przepływ (flow2 > qs przez ponad 1 godzinę)
				7				V1/V2, pęknięcie, straty wody (flow1 > flow2)
					7			V1/V2, pęknięcie, przenikanie wody (flow1 < flow2)
				8				V1/V2, wyciek, straty wody [M1 > M2]
					8			V1/V2, wyciek, przenikanie wody [M1 < M2]
						7		In-A2, wyciek w instalacji
						8		In-A1, wyciek w instalacji
						9		In-A1/A2, alarm zewnętrzny
						7		In-B2, wyciek w instalacji
						8		In-B1, wyciek w instalacji
						9		In-B1/B2, alarm zewnętrzny

Uwaga: Kody informacyjne są konfigurowalne. Dlatego nie ma pewności, że wszystkie parametry po lewej stronie będą dostępne w danym modelu MULTICAL® 803.

Rejestrator zapisuje kod informacyjny za każdy razem, gdy taki kod się zmieni. Dlatego możliwy jest odczyt ostatnich 280 zmian kodu informacyjnego, jak również daty zmian kodu.

Przykład:

1 0 2 0 6 7 9 9

Akcesoria

Numer wyrobu	Opis
HC-993-10	Bateria podtrzymująca 2xA-cell
HC-993-11	Moduł zasilania 230 VAC
HC-993-12	Moduł zasilania 24 VAC/VDC
HC-993-13	Dodatkowy moduł zasilania 230 VAC do 24 VDC
HC-993-14	Dodatkowy moduł zasilania 24 VAC/VDC do 24 VDC
3026-517	Nasadka uszczelniająca do czujników temperatury, niebieska, 2 szt
3026-518	Nasadka uszczelniająca do czujników temperatury, czerwona, 2 szt
3026-857	Uchwyt montażowy do ULTRAFLOW®
3130-262	Zaślepka z uszczelką
5000-337	Kabel do modułu, 2 m (2 x 0,25 mm ²)
5000-503	Kabel połączeniowy 3,6 VDC (kabel czerwony/czarny z dwoma białymi złączkami)
5000-504	Kabel połączeniowy 24 VDC do modułów (kabel czerwony/czarny z jedną białą złączką)
5000-505	Kabel połączeniowy 230 VAC / 24 VAC/VDC (białe kable z czarnymi złączkami)
6699-035	Kabel USB do konfiguracji modułu
6699-036	Cable Extender Box
6699-042	Metalowa płytko do głowicy optycznej
6699-045	Płytko PCB impulsy 24V
6699-048	Etykieta zasilania MULTICAL® 803, 10 szt. (2006-776)
6699-049	Płytko PCB 230 VAC (zielona)
6699-050	Płytko PCB 24 VAC/VDC (niebieska)
6699-099	Głowico optyczna do odczytu na podczerwień ze złączem USB
6699-403	Transformator bezpieczeństwa 230/24 VAC 5 VA
6699-404	Transformator bezpieczeństwa 230/24 VAC 10 VA
6699-405	Transformator bezpieczeństwa 230/12/24 VAC 63 VA
6699-447.E	Antena wewnętrzna do Kamstrup radio, 434 MHz
6699-448	Antena Mini Triangle do modułu Wireless M-Bus i modułów sieciowych 2G/4G
6699-482.E	Antena wewnętrzna do Wireless M-Bus 868 MHz
6699-724	METERTOOL HCW
6699-725	LogView HCW

Urządzenia kalibracyjne

Numer wyrobu	Opis
6699-361	2/4-przewodowy czujnik Pt500, ciepło/chtód (używany z METERTOOL HCW)
6699-362	2/4-przewodowy czujnik Pt100, ciepło/chtód (używany z METERTOOL HCW)

Więcej informacji na temat przetworników ULTRAFLOW, czujników temperatury i zaworów kulowych można znaleźć na stronie [Kamstrup Product Centre](#).

W sprawie szczegółów dotyczących akcesoriów prosimy o kontakt z Kamstrup.

Kamstrup Sp. z o.o

ul. Kurzawska 9
02-296 Warszawa
T: +48 22 577 11 00
biuro@kamstrup.pl
kamstrup.com